

REMKO RK

Trocken- und Wasserauger

Bedienung · Technik · Ersatzteile



Inhalt

<i>Sicherheitshinweise</i>	3
<i>Gerätebeschreibung</i>	3
<i>Inbetriebnahme</i>	3
<i>Außerbetriebnahme</i>	4
<i>Pflege und Wartung</i>	4
<i>Information zum Sonderzubehör</i>	5
<i>Gerätedarstellung RK 26</i>	6
<i>Ersatzteilliste RK 26</i>	7
<i>Gerätedarstellung RK 45</i>	8
<i>Ersatzteilliste RK 45</i>	9
<i>Gerätedarstellung RK 55</i>	10
<i>Ersatzteilliste RK 55</i>	11
<i>Gerätedarstellung RK 75</i>	12
<i>Ersatzteilliste RK 75</i>	13
<i>Kundendienst und Gewährleistung</i>	14
<i>Umweltschutz und Recycling</i>	14
<i>Bestimmungsgemäße Verwendung</i>	14
<i>Technische Daten</i>	15



Vor Inbetriebnahme / Verwendung der Geräte ist diese Betriebsanleitung sorgfältig zu lesen!

Diese Anleitung ist Bestandteil des Gerätes und muss immer in unmittelbarer Nähe des Aufstellungsortes, bzw. am Gerät aufbewahrt werden.

Änderungen bleiben uns vorbehalten; für Irrtümer und Druckfehler keine Haftung!

Sicherheitshinweise

Beim Einsatz der Geräte sind grundsätzlich immer die jeweiligen örtlichen Bau- und Brandschutzvorschriften sowie die Vorschriften der Berufsgenossenschaften zu beachten.

Die Geräte wurden vor ihrer Auslieferung umfangreichen Material-, Funktions- und Qualitätsprüfungen unterzogen. Trotzdem können von den Geräten Gefahren ausgehen, wenn sie von nicht eingewiesenen Personen unsachgemäß oder nicht bestimmungsgemäß eingesetzt werden!

Beachten Sie unbedingt die folgenden Hinweise um Personen und Sachen vor Schäden zu schützen.

- Die mit der Bedienung der Geräte beauftragten Personen haben die Geräte vor Arbeitsbeginn auf augenfällige Mängel an den Bedienungs- und Sicherheitseinrichtungen sowie auf das Vorhandensein und die Funktion der Schutzeinrichtungen zu überprüfen
- Bei Mängeln, die die Betriebssicherheit der Geräte gefährden, ist deren Betrieb umgehend einzustellen
- Prüfen Sie vor dem Einschalten des Gerätes, ob die Netzspannung mit der auf dem Typenschild angegebenen Spannung übereinstimmt
- Stellen Sie sicher, dass das Netz mit einer Sicherung von mindestens 10A Nennstrom (16A bei RK 75) abgesichert ist
- Beschädigen Sie die Netzanschlußleitung nicht durch Überfahren oder Quetschen
- Prüfen Sie die Netzanschlußleitung regelmäßig auf Anzeichen einer Schädigung oder Alterung.
- Verwenden Sie bei einem Austausch der Netzanschlußleitung nur Leitungen des Typ H05VV-F 3G 0.75 mm² (RK 75 H05VV-F 3G 1,5 mm²)
- Ziehen Sie vor der Wartung bzw. Pflege des Gerätes den Netzstecker aus der Steckdose
- Die Geräte dürfen nicht zum Absaugen von gesundheitsgefährdender Stäube verwendet werden
- Es dürfen keine explosiven Materialien, starke Säuren oder Lösungsmittel aufgesaugt werden
- Die Geräte dürfen nicht in explosionsgefährdeter Umgebung betrieben werden
- Die Geräte dürfen während des Betriebes nicht abgedeckt werden
- Die Geräte dürfen keinem direkten Wasserstrahl ausgesetzt werden
z.B. **Hochdruckreiniger usw.**

⚠ ACHTUNG

Niemals explosive Flüssigkeiten und Stäube sowie brennbare Gase oder Lösungsmittel aufsaugen.

⚠ ACHTUNG

Bei unsachgemäßen oder nicht bestimmungsgemäßen Gebrauch erlischt jeglicher Anspruch auf Gewährleistung.

Gerätebeschreibung

Die Geräte RK 26 und RK 26-K sind ortsveränderliche „NUR“ Trockensauger.

Die Geräte RK 45, RK 55 und RK 75 sind Trocken- und Wassersauger für den gewerblichen Einsatz.

Die Geräte werden ausschließlich mit elektrischer Energie betrieben und sind für einen universellen und problemlosen Einsatz konzipiert.

Die Geräte sind mit speziell gekapselten und wartungsarmen Turbinen und Netzkabel mit Schutzkontaktstecker ausgerüstet.

Die Geräte entsprechen den grundlegenden Sicherheits- und Gesundheitsanforderungen der einschlägigen EU- Bestimmungen.

Die Geräte sind betriebssicher und einfach zu bedienen.

Zur Verwendung kommen die Geräte unter anderem zur:

- Nass- und Trockenreinigung von Boden- und Wandflächen im Wohn- und Gewerbebereich
- Kesselreinigung (nur RK 26-K mit Kesselreinigungs-Set)
- Baustellenreinigung
- Fahrzeugreinigung
- Maschinenreinigung
- Gebäudereinigung
- Werkstattreinigung

Inbetriebnahme

Führen Sie zur Inbetriebnahme des Gerätes die folgende Schritte durch.

1. Stecken Sie das Handrohr und das Saugzubehör für den jeweiligen Einsatz zusammen.
2. Verbinden Sie den Saugschlauch mit den Behälter.
3. Stellen Sie sicher, dass der Allschmutzfilter und ggf. Zusatzfilter korrekt eingesetzt sind.
4. Die sichere Verriegelung der Spannverschlüsse überprüfen.
5. Verbinden Sie die Netzanschlussleitung mit einer ausreichend und korrekt abgesicherten Steckdose.
6. Schalten Sie am Motorkopf mittels Betriebsschalter den Sauger ein.
7. Schalten Sie beim RK 75, je nach Bedarf, zusätzlich die zweite Leistungsstufe hinzu.

Trockensaugen

1. Lösen Sie die seitlichen Spannverschlüsse des Behälters und nehmen Sie den Motorkopf ab.
2. Entleeren Sie den Behälter bei Bedarf.
3. Trocknen Sie den Behälter, falls dieser innen feucht ist.
4. Setzen Sie den (gereinigten) Allschmutzfilter ein.
6. Setzen Sie zum Saugen von Feinstaub evtl. einen zusätzlichen Feinstaub-Papierfilter ein.
Als Sonderzubehör erhältlich.

Naßsaugen

nur RK 45, RK 55 und RK 75

1. Lösen Sie die seitlichen Spannverschlüsse des Behälters und nehmen Sie den Motorkopf ab.
2. Entfernen Sie den Allschmutzfilter und eventuell den Feinstaub-Papierfilter bzw. die Filtertüte.
3. Entfernen Sie sämtliches Trockensauggut aus dem Behälter.
4. Setzen Sie grundsätzlich einen Nylon-Einhängefilter ein. Nylon-Einhängefilter für Naßbetrieb sind als Sonderzubehör erhältlich.
5. Entleeren Sie nach Beendigung der Arbeiten immer sofort den Behälter.
6. Wischen Sie den Behälter nach der Entleerung mit einem trockenen Lappen nach.
7. Beachten Sie, daß beim Erreichen des zulässigen Füllstandes ein eingebautes Schwimmentil den Luftstrom unterbricht.
Das Gerät hat keine Saugkraft mehr und muß entleert werden.

Außerbetriebnahme

1. Gerät ausschalten und Netzstecker ziehen.
2. Motorkopf abnehmen und Behälter sowie alle Filter reinigen.
3. Sauger und Saugzubehör ebenfalls reinigen und auf evtl. Beschädigungen kontrollieren.
4. Gerät wieder komplettieren und an einem trockenem und sauberen Ort aufbewahren.

Pflege und Wartung

Die regelmäßige Pflege und Beachtung einiger Grundvoraussetzungen gewährleisten einen störungsfreien Betrieb und eine lange Lebensdauer der Geräte.

ACHTUNG

Vor allen Arbeiten an den Geräten muss der Netzstecker aus der Netzsteckdose gezogen werden.

- Befreien Sie nach jeder Entleerung des Behälters den Allschmutzfilter durch intensives Abklopfen bzw. Ausblasen mit Druckluft von anhaftenden Schmutz
- Die Geräte frei von Staub und sonstigen Ablagerungen halten
- Die Geräte nur trocken oder mit einem angefeuchteten Tuch reinigen
- Keinen direkten Wasserstrahl einsetzen
z.B. Hochdruckreiniger usw.
- Keine scharfen oder lösungsmittelhaltige Reinigungsmittel verwenden
- Regelmäßig die Sicherheitseinrichtungen und die Schutzvorrichtungen überprüfen
- Die Geräte sind entsprechend den Einsatzbedingungen je nach Bedarf, jährlich jedoch mindestens einmal, durch einen Sachkundigen auf ihren arbeits-sicheren Zustand zu prüfen
- Erneuern Sie den Allschmutzfilter, je nach Einsatz des Gerätes, alle 1 bis 2 Jahre

ACHTUNG

Eine elektrische Kontrollprüfung nach VDE 0701 ist nach allen Arbeiten durchzuführen.

Informationen zum Sonderzubehör

Es ist wiederholt vorgekommen, daß bei der Bestellung von Ersatzteilen für REMKO Trocken und Trocken-Wassersauger Mißverständnisse auftraten.

Verwechselt wurden unter anderem Filtertüten und Feinstaub-Papierfilter.

Beide Papierfilter Varianten sind zur zusätzlichen Feinstaubfilterung und Standzeitverlängerung des serienmäßigen Allschmutzfilters vorgesehen

Beachten Sie bitte die folgenden Hinweise.

Allschmutzfilter (Standard)

Allschmutzfilter sind großvolumige Textil Gewebefilter nur für den Trockeneinsatz.

Sie dienen zum Filtern des Sauggutes und sind serienmäßig in allen Saugern vorhanden.



Zum Wassersaugen müssen sie entfernt und ggf. durch einen Einhängfilter aus Nylon (Zubehör) ersetzt werden.

Die Allschmutzfilter können bei Bedarf gereinigt (möglichst trocken) und wieder verwendet werden.

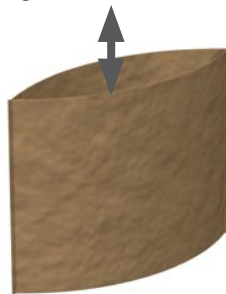
Aus hygienischen und Sicherheitsgründen ist der Austausch, je nach Einsatzbedingungen des Gerätes, alle 1 bis 2 Jahre vorzunehmen.

Bestell- / EDV-Nr.:

RK 26	1336035
RK 45	1336036
RK 55	1336036
RK 75	1336038

Feinstaub-Papierfilter (Zubehör)

Feinstaub-Papierfilter sind nach oben offene Papiersäcke für den Trockeneinsatz, die in den Saugbehälter eingesetzt werden.



Sie dienen zur zusätzlichen Filterung und sind über einen längeren Zeitraum einsetzbar. Das Sauggut wird weiterhin im Saugbehälter gesammelt und nicht im Feinstaub-Papierfilter.

Einsetzen des Feinstaub-Papierfilters

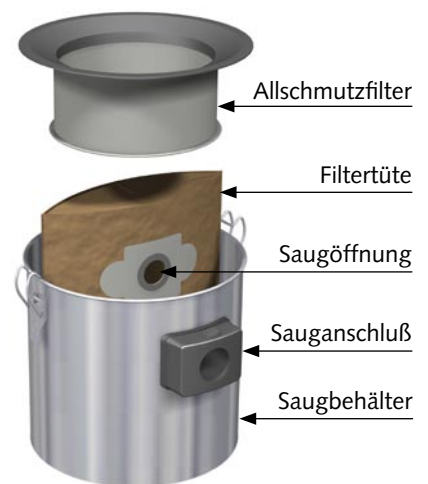
1. Demontieren Sie das komplette Oberteil sowie den Allschmutzfilter.
2. Ziehen Sie den Feinstaub-Papierfilter auseinander und setzen Sie ihn in den Saugbehälter ein.
3. Krempeln Sie den oberen Rand ca. 2 cm um und ziehen Sie ihn über den Behälterrand.
4. Montieren Sie den gesäuberten Allschmutzfilter und das Oberteil wieder.



Filtertüten (Zubehör)

Filtertüten sind allseitig geschlossene Papierbehälter für den Trockeneinsatz, die im Saugbehälter innen auf den Sauganschluß gesteckt werden.

Sie sind zur einmaligen Verwendung bestimmt, verschließbar und müssen im gefüllten Zustand ordnungsgemäß entsorgt werden.



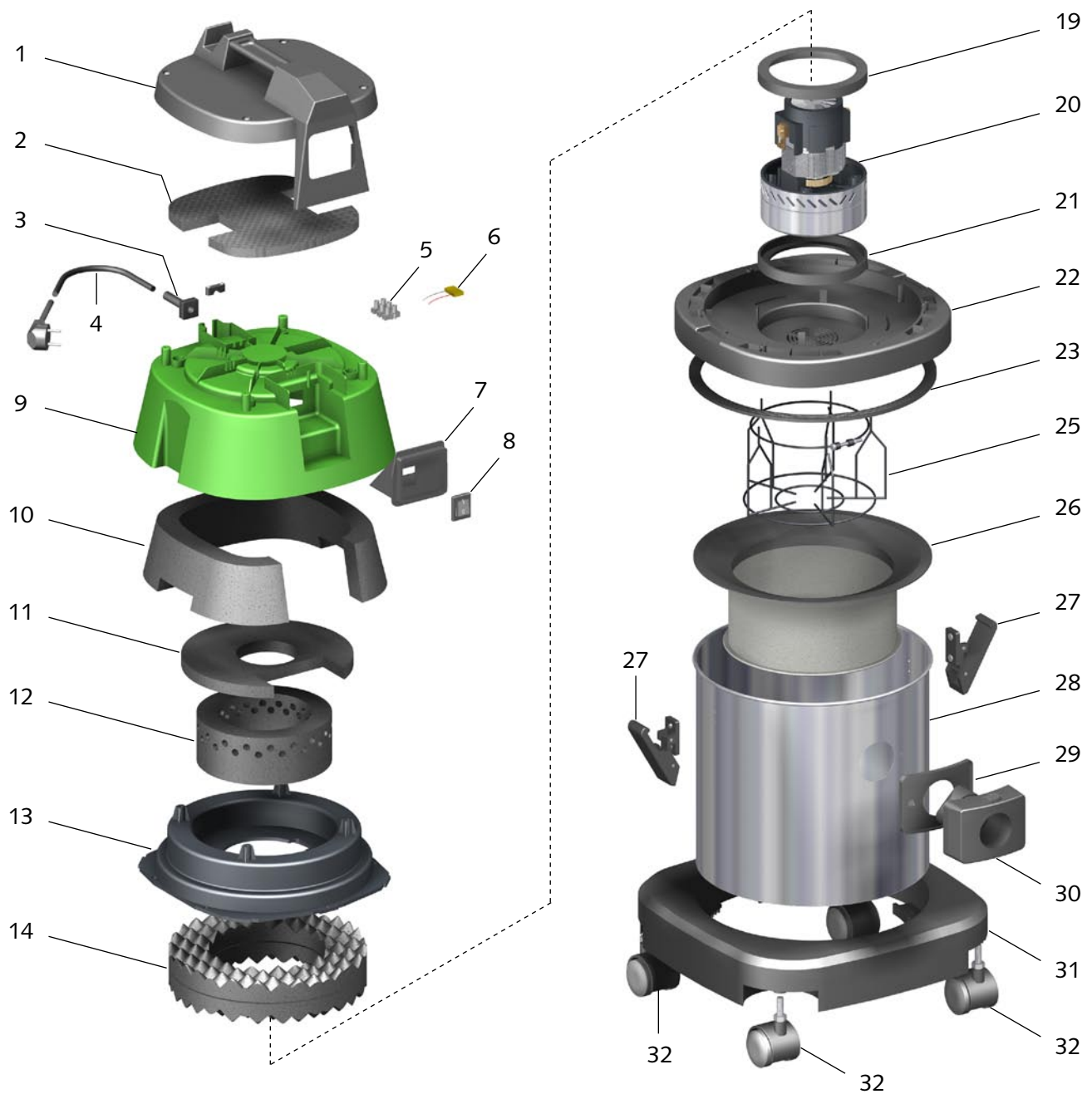
1. Demontieren Sie das komplette Oberteil sowie den Allschmutzfilter.
2. Ziehen Sie die Filtertüte etwas auseinander und schieben Sie sie mit der Öffnung von innen auf den Saugstutzen.
3. Beachten Sie, das bei dem Typ RK 45 die Filtertüten waagrecht (Abb.) und bei RK 26 und 55 senkrecht (o. Abb.) montiert werden.
4. Montieren Sie den gesäuberten Allschmutzfilter und das Oberteil wieder.

HINWEIS

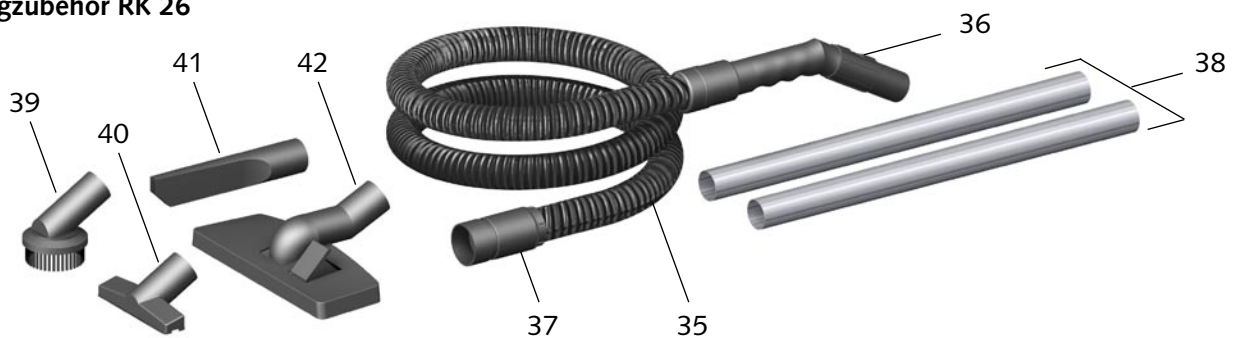
*Papierfilter immer frühzeitig wechseln.
Überfüllte Papierfilter können platzen.*

REMKO RK

Gerätedarstellung RK 26



Saugzubehör RK 26



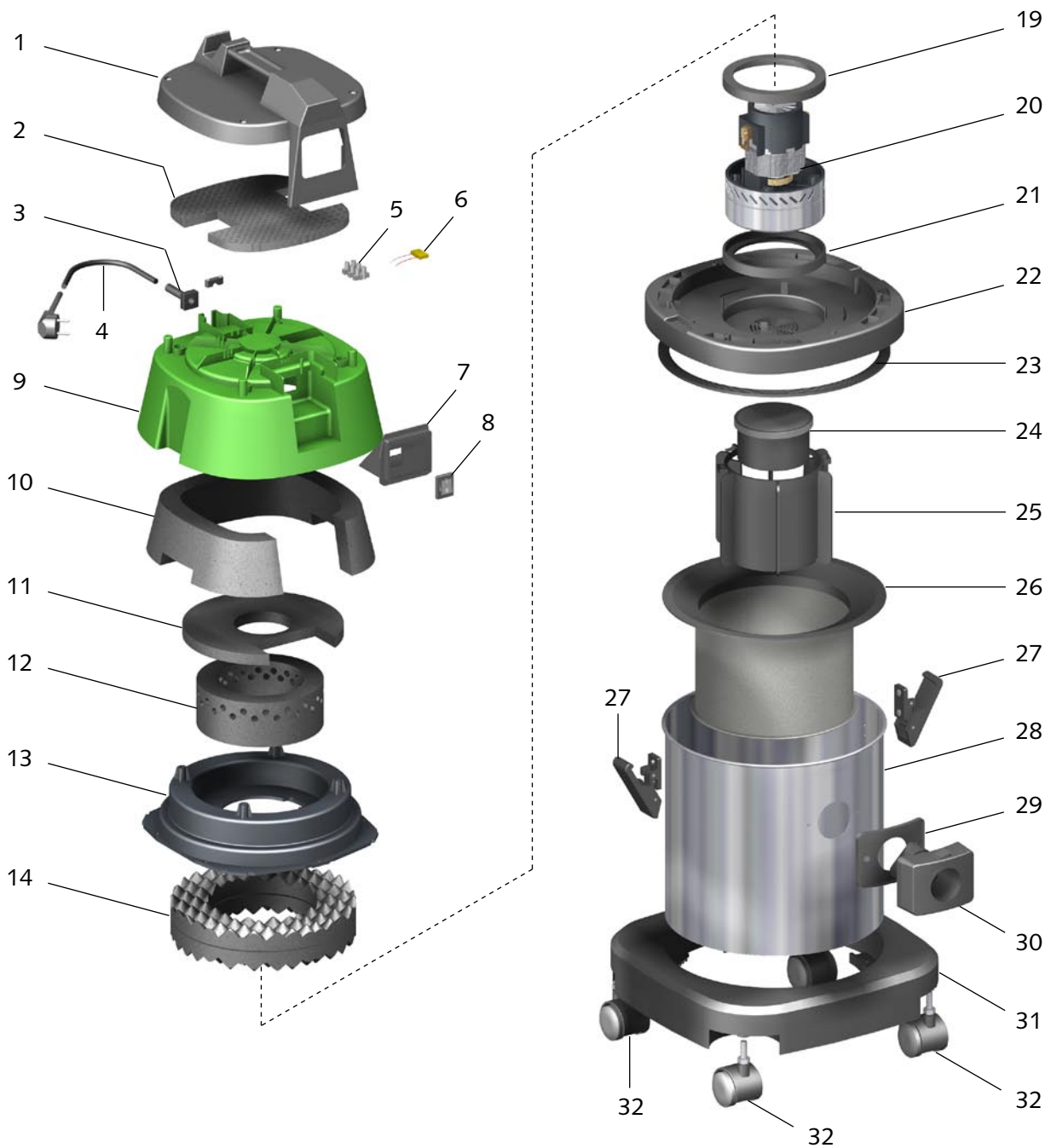
Maß- und Konstruktionsänderungen, die dem technischen Fortschritt dienen, bleiben uns vorbehalten.

Ersatzteilliste RK 26

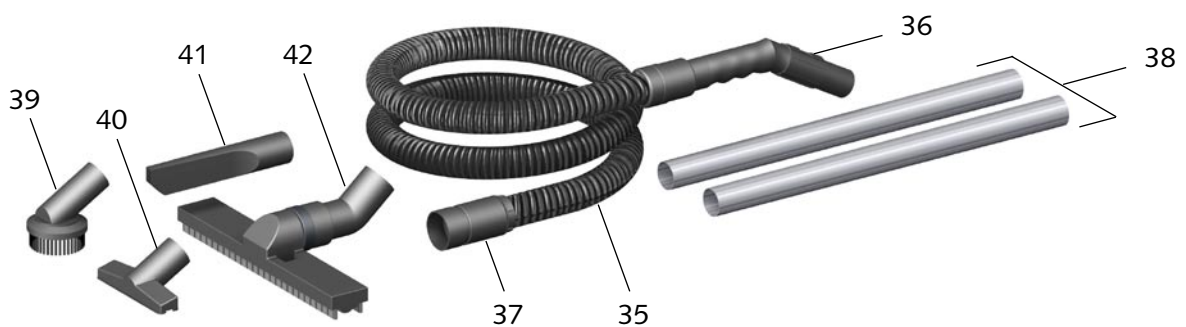
Nr.	Bezeichnung	EDV-Nr.
1	Abdeckhaube	1111300
2	Schalldämpfer	1104165
3	Kabelknickschutz	1104107
4	Netzkabel mit Stecker	1111301
5	Klemmleiste	1111302
6	Kondensator	1104134
7	Schaltergehäuse	1111303
8	Betriebsschalter	1104105
9	Turbinendeckel	1111304
10	Motordämmring	1111305
11	Schalldämpfer	1104159
12	Turbinendämmung	1104166
13	Luftumlenkscheibe	1111306
14	Dämmring	1104160
19	Motordichtung, oben	1104112
20	Turbine kpl.	1111308
21	Motordichtung, unten	1111307
22	Tubinenträger	1111309
23	Dichtung Tubinenträger	1104114
25	Schwimmerkorb	1111310
26	Allschmutzfilter	1336035
27	Spannverschluß	1111311
28	Behälter	1111312
29	Dichtung Saugstutzen	1104120
30	Saugstutzen	1111318
31	Tragring	1111313
32	Lenkrolle	1111314
35	Saugschlauch kpl. (36 Ø)	1336011
36	Krümmern, Handrohrseitig (36 Ø)	1336023
37	Stutzen, Kesselseitig (36 Ø)	1336022
38	Saug- und Handrohr, 2-teilig, gerade (36 Ø)	1336021
39	Rundpinselbürste (36 Ø)	1340070
40	Bodendüse, einfach (36 Ø)	1336060
41	Fugendüse (36 Ø)	1336050
42	Kombi-Bodendüse	1336030
o. Abb.	Kohlebürsten (Satz)	1336033

REMKO RK

Gerätedarstellung RK 45



Saugzubehör RK 45



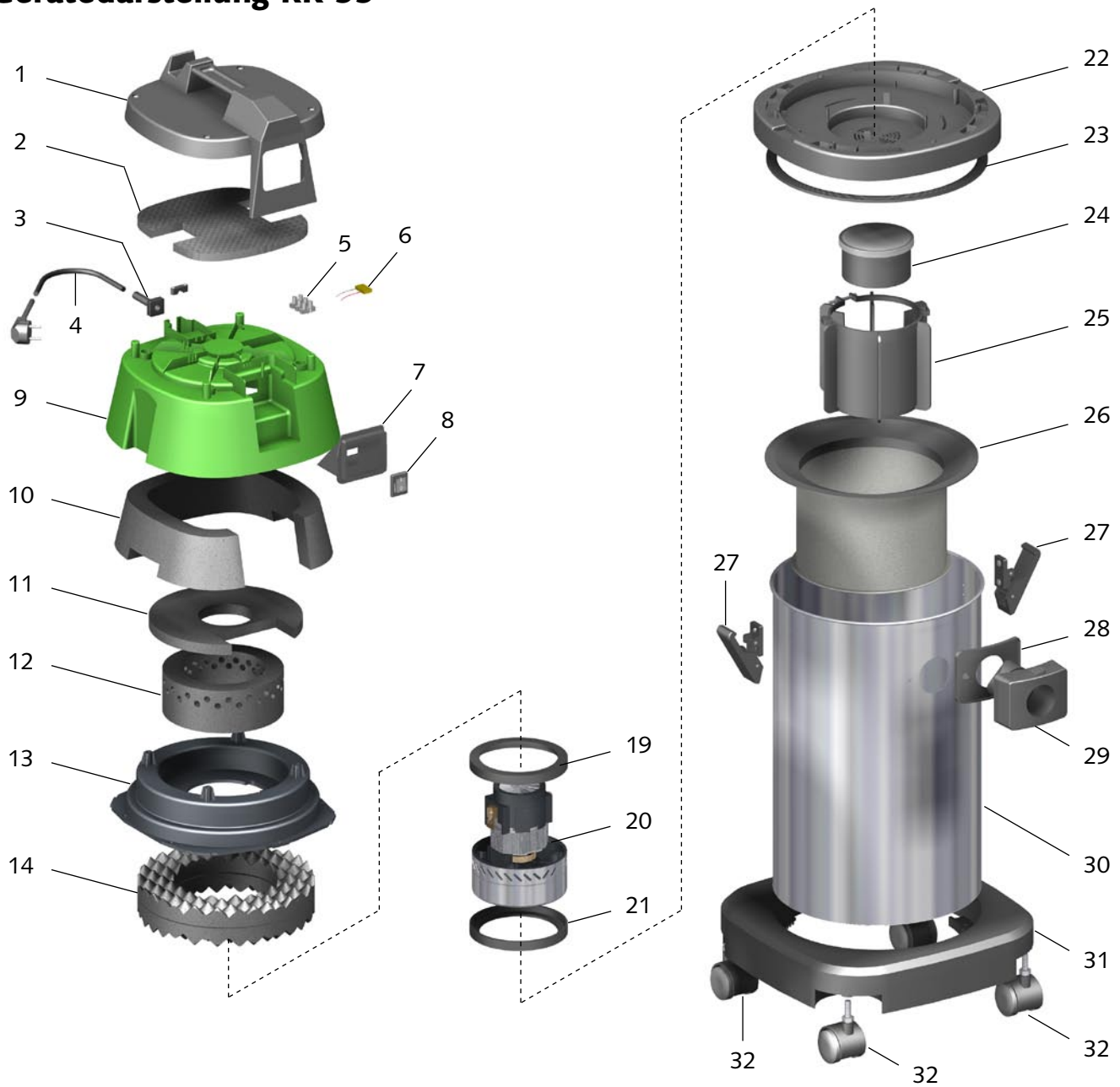
Maß- und Konstruktionsänderungen, die dem technischen Fortschritt dienen, bleiben uns vorbehalten.

Ersatzteilliste RK 45

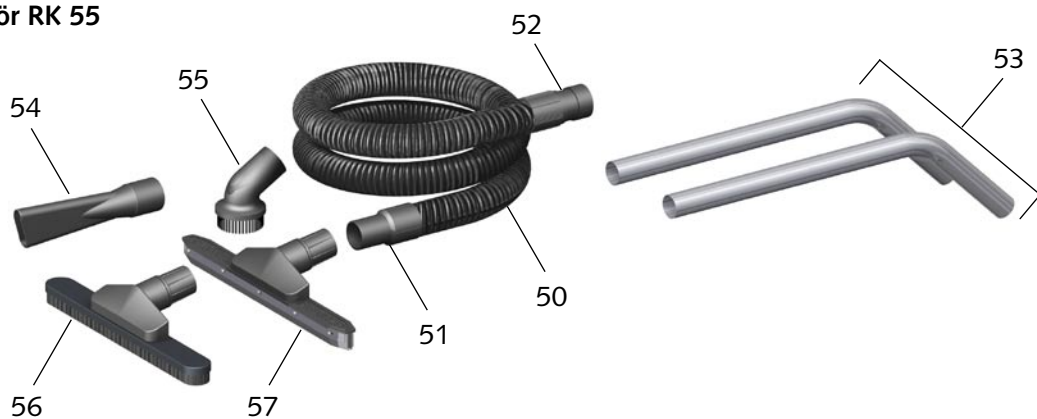
Nr.	Bezeichnung	EDV-Nr.
1	Abdeckhaube	1111300
2	Schalldämpfer	1104165
3	Kabelknickschutz	1104107
4	Netzkabel mit Stecker	1111301
5	Klemmleiste	1111302
6	Kondensator	1104134
7	Schaltergehäuse	1111303
8	Betriebsschalter	1104105
9	Turbinendeckel	1111304
10	Motordämmring	1111305
11	Schalldämpfer	1104159
12	Turbinendämmung	1104166
13	Luftumlenkscheibe	1111306
14	Dämmring	1104160
19	Motordichtung, oben	1104112
20	Turbine kpl.	1111308
21	Motordichtung, unten	1111307
22	Tubinenträger	1111309
23	Dichtung Tubinenträger	1104114
24	Schwimmer	1111315
25	Schwimmerkorb	1111316
26	Allschmutzfilter	1336036
27	Spannverschluß	1111311
28	Behälter	1111312
29	Dichtung Saugstutzen	1104120
30	Saugstutzen	1111318
31	Tragring	1111313
32	Lenkrolle	1111314
35	Saugschlauch kpl. (36 Ø)	1336011
36	Krümmern, Handrohrseitig (36 Ø)	1336023
37	Stutzen, Kesselseitig (36 Ø)	1336022
38	Saug- und Handrohr, 2-teilig, gerade (36 Ø)	1336021
39	Rundpinselbürste (36 Ø)	1340070
40	Bodendüse, einfach (36 Ø)	1336060
41	Fugendüse (36 Ø)	1336050
42	Wassersaugdüse (36 Ø)	1336100
o. Abb.	Ersatz-Wassersauglippe (Satz)	1336034
o. Abb.	Kohlebürsten (Satz)	1336033

REMKO RK

Gerätedarstellung RK 55



Saugzubehör RK 55



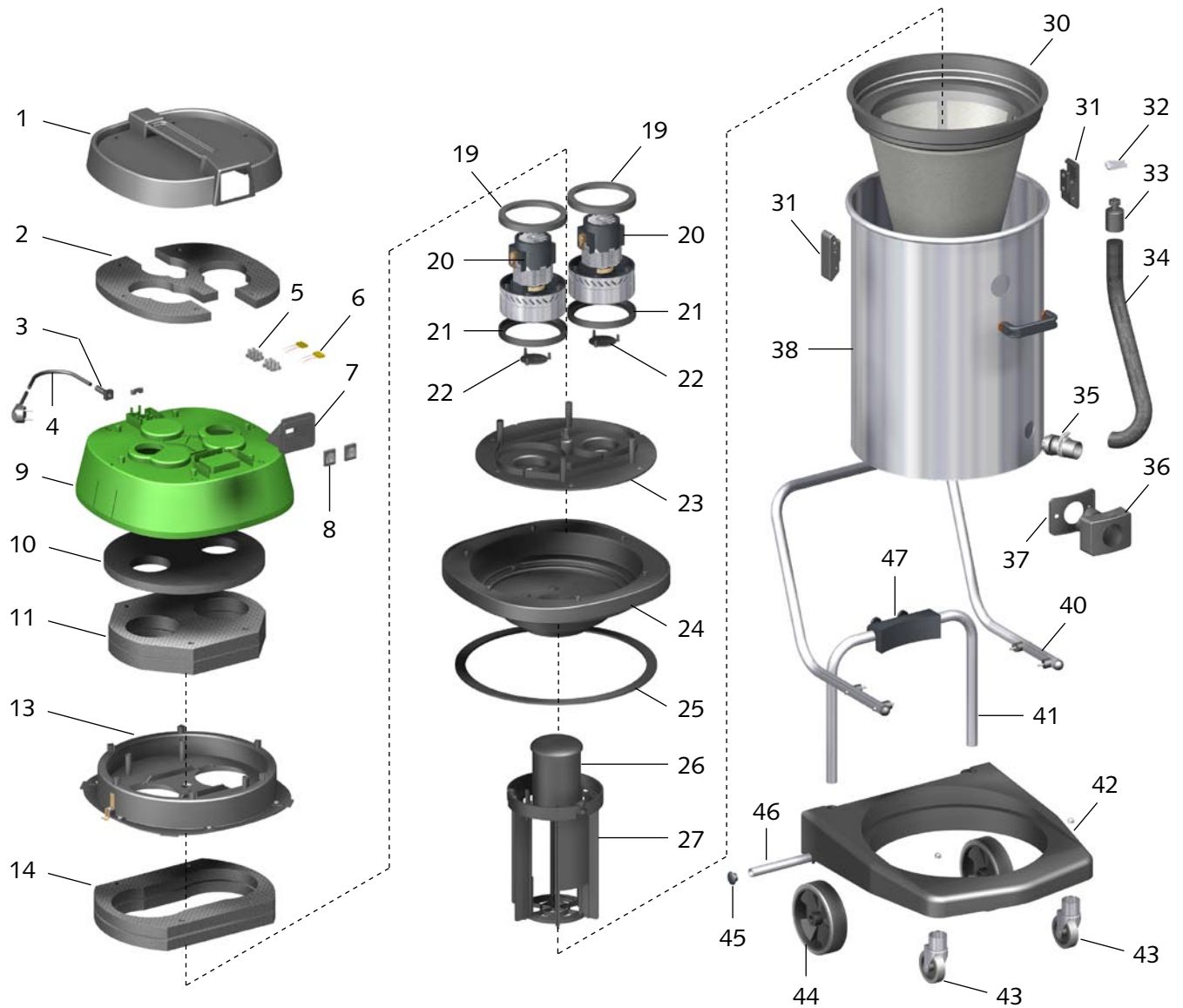
Maß- und Konstruktionsänderungen, die dem technischen Fortschritt dienen, bleiben uns vorbehalten.

Ersatzteilliste RK 55

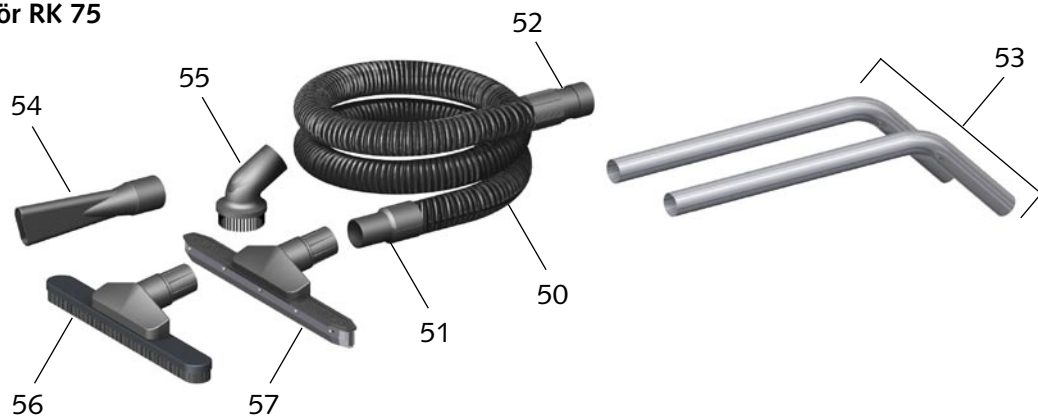
Nr.	Bezeichnung	EDV-Nr.
1	Abdeckhaube	1111300
2	Schalldämpfer	1104165
3	Kabelknickschutz	1104107
4	Netzkabel mit Stecker	1111301
5	Klemmleiste	1111302
6	Kondensator	1104134
7	Schaltergehäuse	1111303
8	Betriebsschalter	1104105
9	Turbinendeckel	1111304
10	Motordämmring	1111305
11	Schalldämpfer	1104159
12	Turbinendämmung	1104166
13	Luftumlenkscheibe	1111306
14	Dämmring	1104160
19	Motordichtung, oben	1104112
20	Turbine kpl.	1111308
21	Motordichtung, unten	1111307
22	Tubinenträger	1111309
23	Dichtung Tubinenträger	1104114
24	Schwimmer	1111315
25	Schwimmerkorb	1111316
26	Allschmutzfilter	1336036
27	Spannverschluß	1111311
28	Dichtung Saugstutzen	1104120
29	Saugstutzen	1111318
30	Behälter	1111319
31	Tragring	1111313
32	Lenkrolle	1111314
50	Saugschlauch kpl. (40 Ø)	1340015
51	Stutzen, Handrohrseitig (40 Ø)	1336026
52	Stutzen, Kesselseitig (40 Ø)	1336028
53	Saug- und Handrohr, 2-teilig, S-Form (40 Ø)	1314020
54	Fugendüse (40 Ø)	1340050
55	Rundpinselbürste (40 Ø)	1340080
56	Bürstendüse (40 Ø)	1314040
57	Wassersaugdüse (40 Ø)	1314030
o. Abb.	Ersatz-Wassersauglippe (Satz)	1336034
o. Abb.	Kohlebürsten (Satz)	1336033

Bei Ersatzteilbestellungen neben der EDV-Nr. bitte immer auch die Geräte-Nr. und Geräte-Typ (s. Typenschild) angeben!

Gerätedarstellung RK 75



Saugzubehör RK 75



Ersatzteilliste RK 75

Nr.	Bezeichnung	EDV-Nr.
1	Abdeckhaube	1111320
2	Schalldämpfer	1104182
3	Kabelknickschutz	1104107
4	Netzkabel mit Stecker	1111321
5	Klemmleiste	1111322
6	Kondensator	1111323
7	Schaltergehäuse	1111317
8	Betriebsschalter	1104105
9	Turbinendeckel	1111324
10	Schalldämpfer	1104176
11	Turbinendämmung	1114183
13	Luftumlenkscheibe	1104179
14	Dämmring	1104177
19	Motordichtung, oben	1104112
20	Turbine kpl.	1111308
21	Motordichtung, unten	1111307
22	Ventil	1111325
23	Einsatz für Tubinenträger	1111326
24	Tubinenträger	1111327
25	Dichtung Tubinenträger	1111328
26	Schwimmer	1111329
27	Schwimmerkorb	1111330
30	Allschmutzfilter	1336038
31	Spannverschluß	1111311
32	Befestigungsschelle	1111331
33	Verschlußstopfen	1111332
34	Entleerungsschlauch	1111333
35	Anschlußstutzen Entleerungsschlauch	1111334
36	Saugstutzen	1111318
37	Dichtung Saugstutzen	1104120
38	Behälter	1111335
40	Transportbügel	1111336
41	Stützbügel	1111337
42	Tragring	1111338
43	Lenkrolle	1111339
44	Rad	1111340
45	Abschlußkappe	1111341
46	Achse	1111342
47	Behältergelenk	1111343
50	Saugschlauch kpl. (40 Ø)	1340015
51	Stutzen, Handrohrseitig (40 Ø)	1336026
52	Stutzen, Kesselseitig (40 Ø)	1336028
53	Saug- und Handrohr, 2-teilig, S-Form (40 Ø)	1314020
54	Fugendüse (40 Ø)	1340050
55	Rundpinselbürste (40 Ø)	1340080
56	Bürstendüse (40 Ø)	1314040
57	Wassersaugdüse (40 Ø)	1314030
o. Abb.	Ersatz-Wassersauglippe (Satz)	1336034
o. Abb.	Kohlebürsten (Satz)	1336033

Bestimmungsgemäße Verwendung

Die Geräte sind aufgrund ihrer bauartlichen Konzeption und Ausstattung ausschließlich für Saugzwecke im industriellen bzw. gewerblichen Einsatz konzipiert. Es dürfen keine Gesundheitsschädliche und explosionsgefährdete Stäube oder Flüssigkeiten gesaugt werden.

Die Geräte dürfen ausschließlich durch entsprechend unterwiesenes Personal bedient werden.

Bei Nichteinhaltung der Herstellerangaben, der jeweiligen Standortabhängigen gesetzlichen Anforderungen oder nach eigenmächtigen Änderungen an den Geräten, ist der Hersteller für die daraus resultierenden Schäden nicht haftbar.

HINWEIS

Ein anderer Betrieb/Bedienung als in dieser Betriebsanleitung aufgeführt, ist unzulässig. Bei Nichtbeachtung erlischt jegliche Haftung und der Anspruch auf Gewährleistung.

ACHTUNG

*Copyright
Das vervielfältigen, auch nur auszugsweise, oder die Zweckentfremdete Verwendung dieser Dokumentation ist ohne schriftliche Genehmigung der
REMKO GmbH & Co. KG
nicht zulässig.*

Kundendienst und Gewährleistung

Voraussetzung für eventuelle Gewährleistungsansprüche ist, dass der Besteller oder sein Abnehmer im zeitlichen Zusammenhang mit dem Verkauf und Inbetriebnahme die den Geräten beigelegte „**Gewährleistungsurkunde**“ vollständig ausgefüllt an die REMKO GmbH & Co. KG zurückgesandt hat.

Die Geräte wurden werkseitig mehrfach auf einwandfreie Funktion geprüft. Sollten dennoch einmal Funktionsstörungen auftreten, die nicht mit Hilfe der Störungsbeseitigung durch den Betreiber zu beseitigen sind, wenden Sie sich bitte an Ihren Fachhändler bzw. Vertragspartner.

HINWEIS

Reparatur- und Wartungsarbeiten dürfen nur durch autorisiertes Fachpersonal ausgeführt werden.



Umweltschutz und Recycling

Entsorgung der Verpackung

Bei der Entsorgung des Verpackungsmaterials denken Sie bitte an unsere Umwelt.

Unsere Geräte werden für den Transport sorgfältig verpackt und in einer stabilen Transportverpackung aus Karton und Styropor geliefert.

Die Verpackungsmaterialien sind umweltfreundlich und können wiederverwertet werden.

Mit der Wiederverwertung von Verpackungsmaterialien leisten Sie einen wertvollen Beitrag zur Abfallverminderung und Erhaltung von Rohstoffen.

Entsorgen Sie das Verpackungsmaterial daher nur bei entsprechenden Sammelstellen.

Entsorgung des Altgerätes

Die Gerätefertigung unterliegt einer ständigen Qualitätskontrolle. Es werden ausschließlich hochwertige Materialien verarbeitet, die zum größten Teil recycelbar sind.

Tragen auch Sie zum Umweltschutz bei, indem Sie sicherstellen, dass Ihr Altgerät nur auf umweltverträgliche Weise entsorgt wird.

Bringen Sie das Altgerät daher nur zu einem autorisierten Wiederverwertungsbetrieb oder zu einer entsprechenden Sammelstelle.



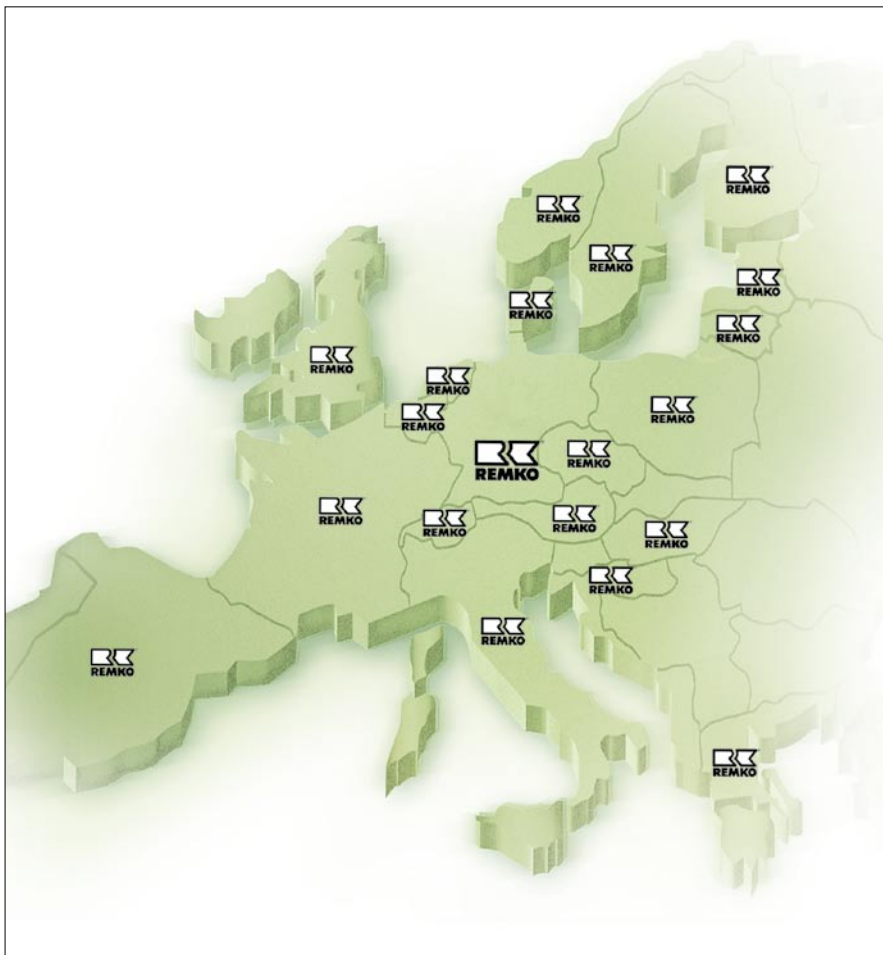
Technische Daten

Gerätetyp		RK 26	RK 45	RK 55	RK 75
Geräteausführung		Trockensauger	Trocken- und Wassersauger	Trocken- und Wassersauger	Trocken- und Wassersauger
Turbine	Stck.	1	1	1	2
Turbinenleistung	W	1000	1000	1000	2 x 1000
Kühlung		Bypass	Bypass	Bypass	Bypass
Spannungsversorgung	V/Hz	230/1~/50			
Netzkabellänge	m	7	7	7	8
Netzkabeltyp		H05VV-F 3G 0,75			H05VV-F 3G 1,5
Leistung (EN 60335-2-2)	kW	1	1	1	2
Nennstrom max.	A	4,6	4,6	4,6	9,2
Netzabsicherung (bauseits)	A	10	10	10	16
Saugleistung	mbar	210	210	230	250
Luftförderung	L/s	48	48	53	106
Saugleitung / Zubehör	mm Ø	36	36	40	40
Behälter Ausführung		Edelstahl			
Behältervolumen	L	15	15	30	60
Schalldruckpegel L _{pA}	dB (A)	68	68	68	70
Abmessungen: Höhe	mm	575	575	755	935
Breite	mm	400	400	400	510
Tiefe	mm	400	400	400	560
Gewicht ohne Zubehör	kg	9,5	10	11	22
EDV-Nr.		1304226	1304245	1304255	1304275

REMKO EUROPAAWEIT

... und einmal ganz in Ihrer Nähe!

Nutzen Sie unsere Erfahrung und Beratung



Die Beratung

Durch intensive Schulungen bringen wir das Fachwissen unserer Berater immer auf den neuesten Stand. Das hat uns den Ruf eingetragen, mehr zu sein als nur ein guter, zuverlässiger Lieferant: REMKO, ein Partner, der Probleme lösen hilft.

Der Vertrieb

REMKO leistet sich nicht nur ein gut ausgebautes Vertriebsnetz im In- und Ausland, sondern auch ungewöhnlich hochqualifizierte Fachleute für den Vertrieb.

REMKO-Mitarbeiter im Außendienst sind mehr als nur Verkäufer: vor allem müssen sie für unsere Kunden Berater in der Klima- und Wärmetechnik sein.

Der Kundendienst

Unsere Geräte arbeiten präzise und zuverlässig. Sollte dennoch einmal eine Störung auftreten, so ist der REMKO Kundendienst schnell zur Stelle. Unser umfangreiches Netz erfahrener Fachhändler garantiert Ihnen stets einen kurzfristigen und zuverlässigen Service.

REMKO GmbH & Co. KG **Klima- und Wärmetechnik**

Im Seelenkamp 12 · D-32791 Lage
Postfach 1827 · D-32777 Lage
Telefon +49 5232 606-0
Telefax +49 5232 606-260
E-mail info@remko.de
Internet www.remko.de

